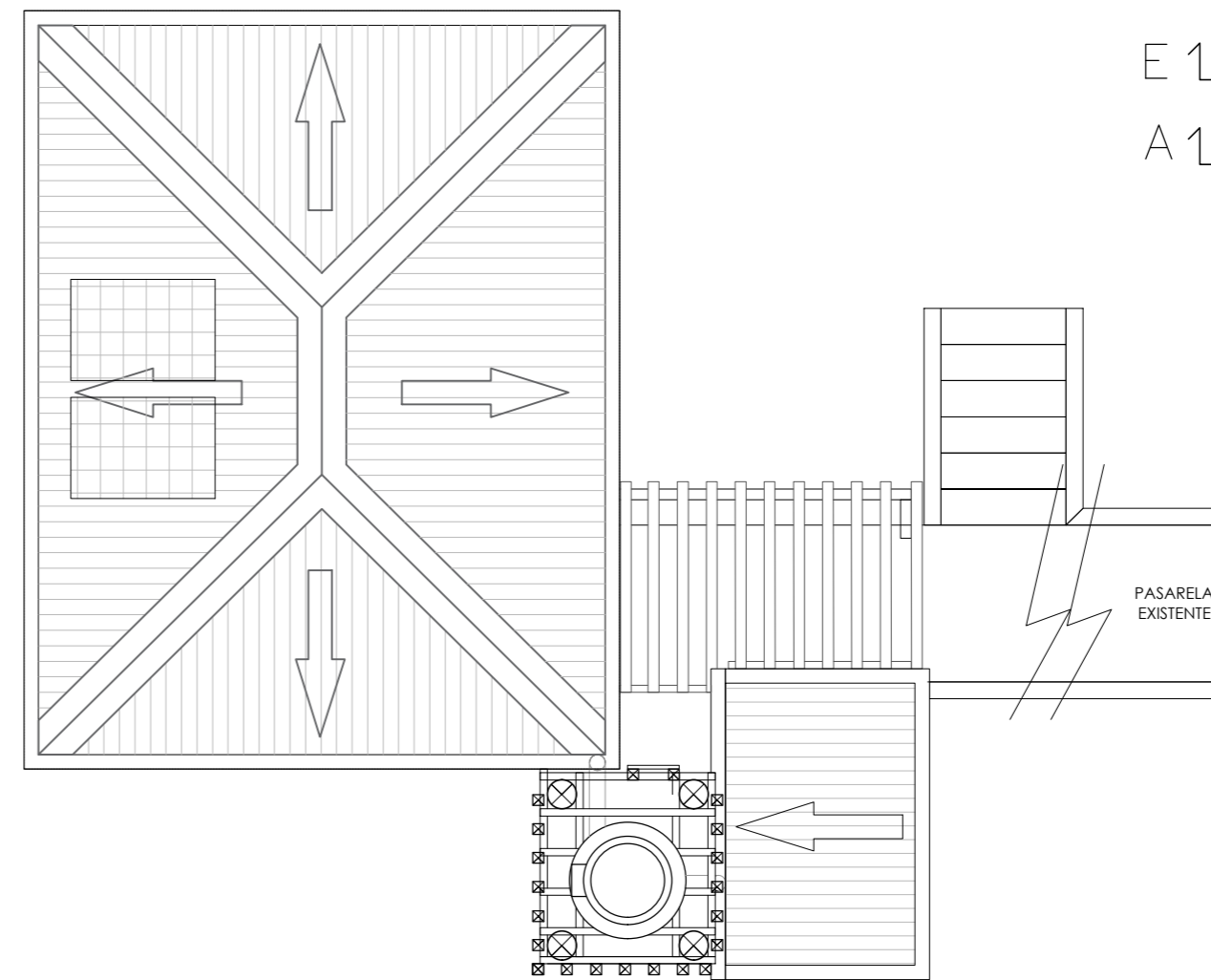
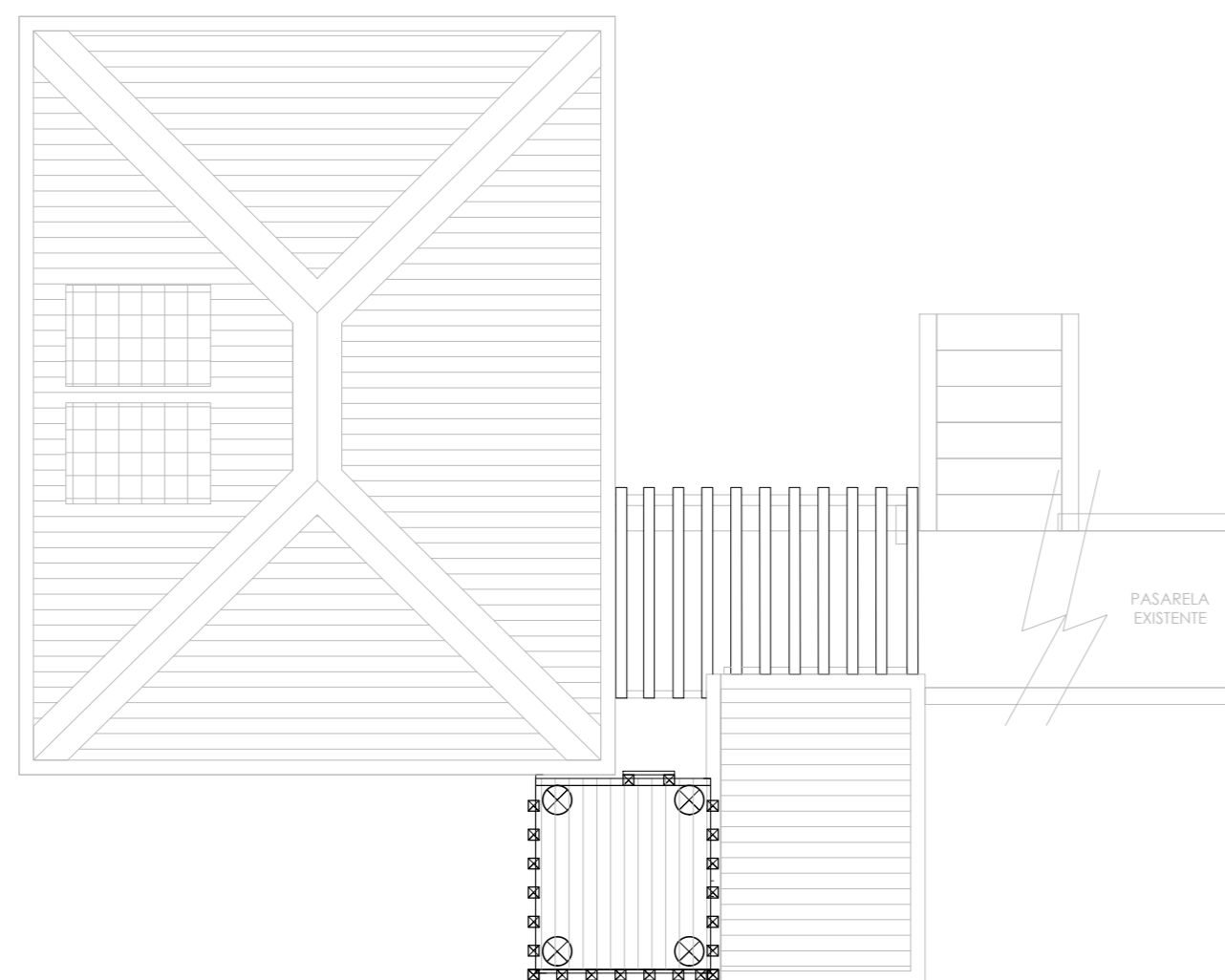
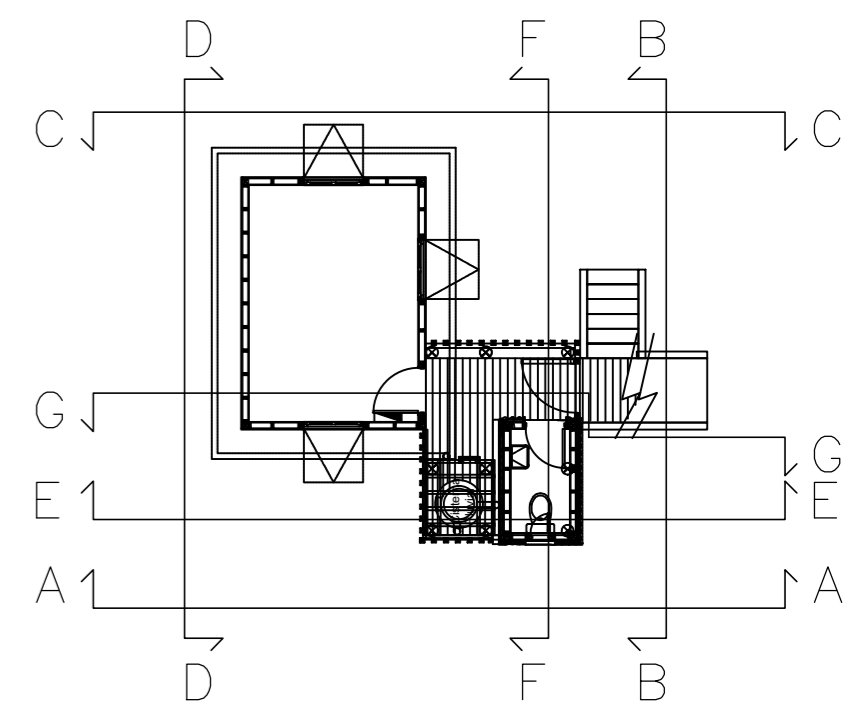


PLANTA



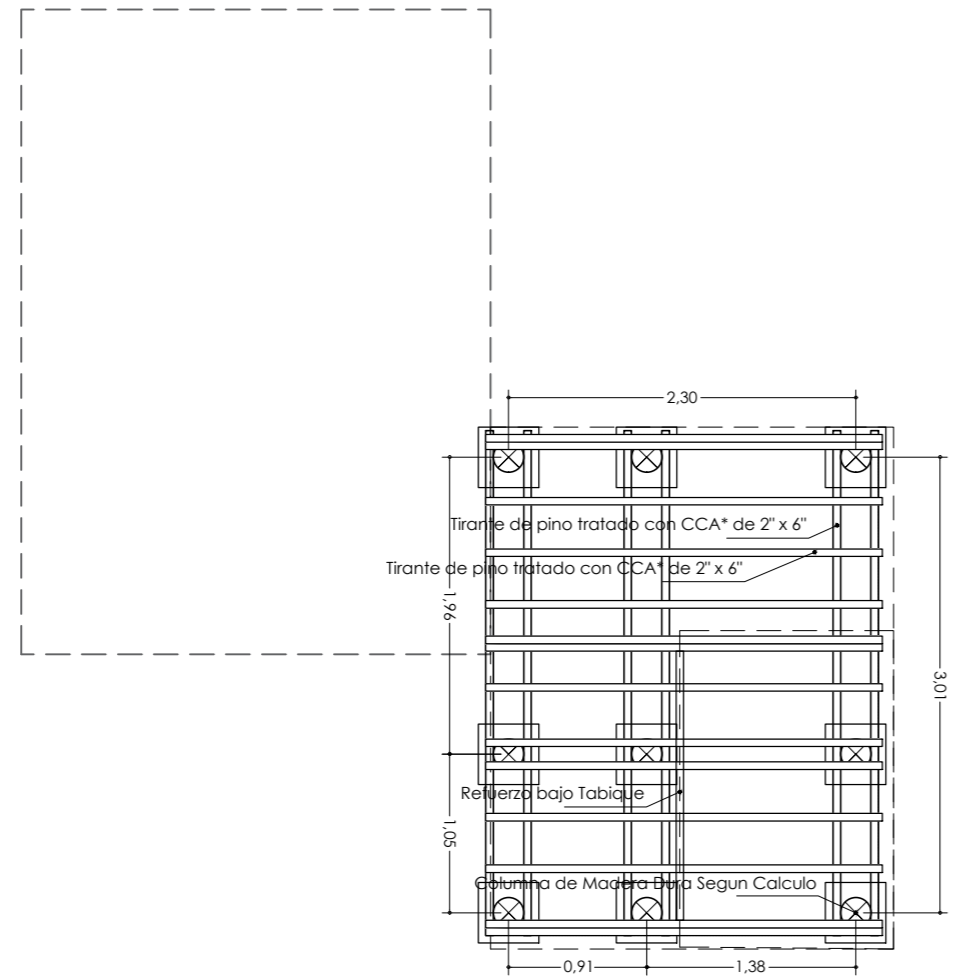
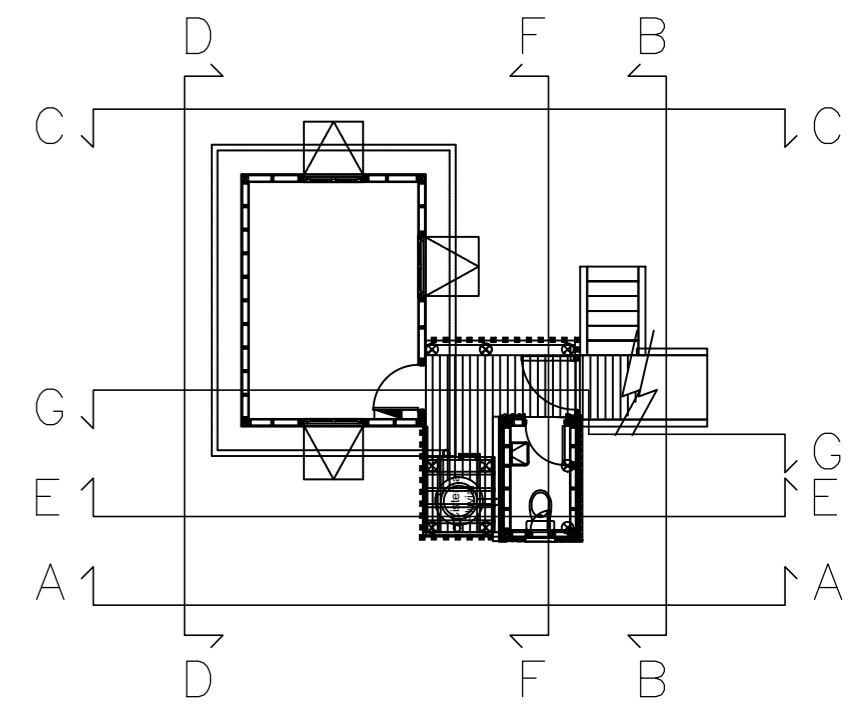
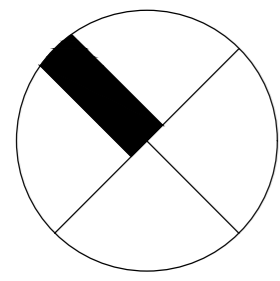
PLANTA TECHOS



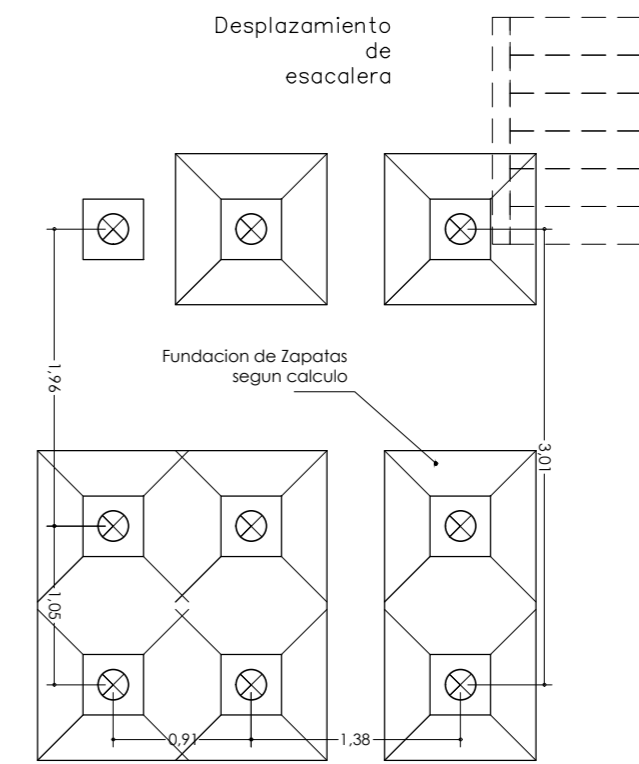
PLANTA MIRADOR

MURO EXISTENTE

MINISTERIO DE AMBIENTE DE LA PROVINCIA DE BUENOS AIRES			
GOBIERNO DE LA PROVINCIA DE BUENOS AIRES			
<b>PROYECTO</b> MINISTERIO DE AMBIENTE DE LA PROVINCIA DE BUENOS AIRES  <small>Proyecto PNUD ARG/22/008 - Programa de Fortalecimiento de la Política Ambiental de la Provincia de Buenos Aires</small>		<b>OBRA</b> PUESTA EN VALOR DE LA RESERVA NATURAL PROVINCIAL DE MAR DEL PLATA  <small>LOCALIDAD: MAR DEL PLATA PARTIDO: GRAL PUEYRREDON</small>	
<small>RESPONSABLE ESTUDIOS PREVIOS</small>		<b>PLANO</b> PUESTO 1 - PLANTAS	
<small>JEFE DE DEPARTAMENTO: H.L.</small>		<small>AREA: AREAS NATURALES PROTEGIDAS</small>	
<small>DIRECTOR TECNICO: A.S.</small>		<small>ESCALA</small> 1:50	<small>N° PLANO</small> 01 / <small>TOTAL</small> 12
<small>DIRECTOR PROVINCIAL: G.T.</small>		<small>N° EXPEDIENTE: Proyecto PNUD</small>	
<small>N° GDEBA</small>			

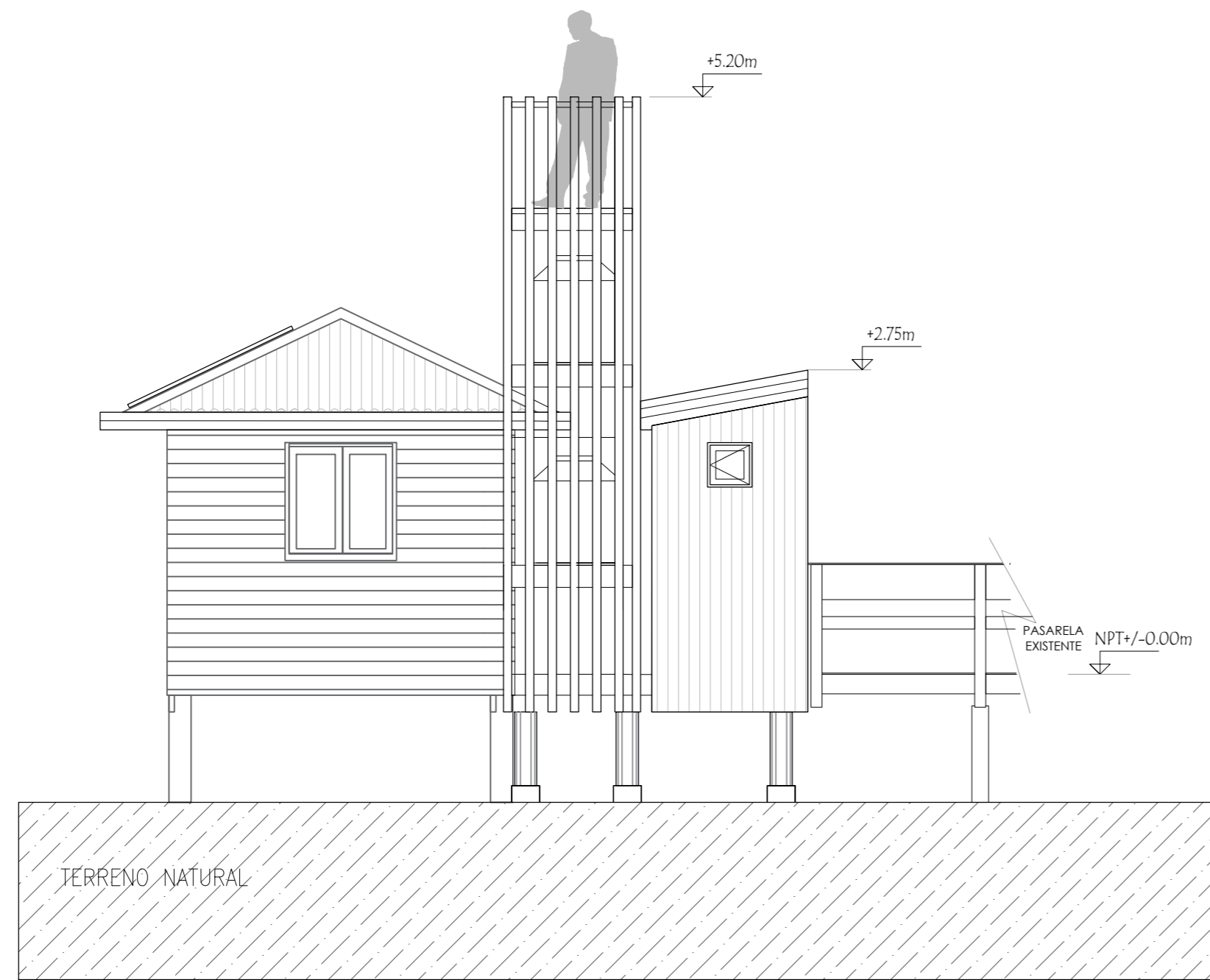
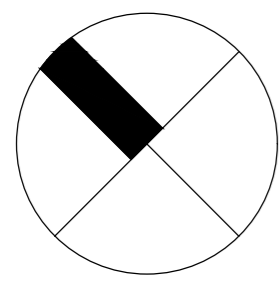


ESTRUCTURA DE MADERA

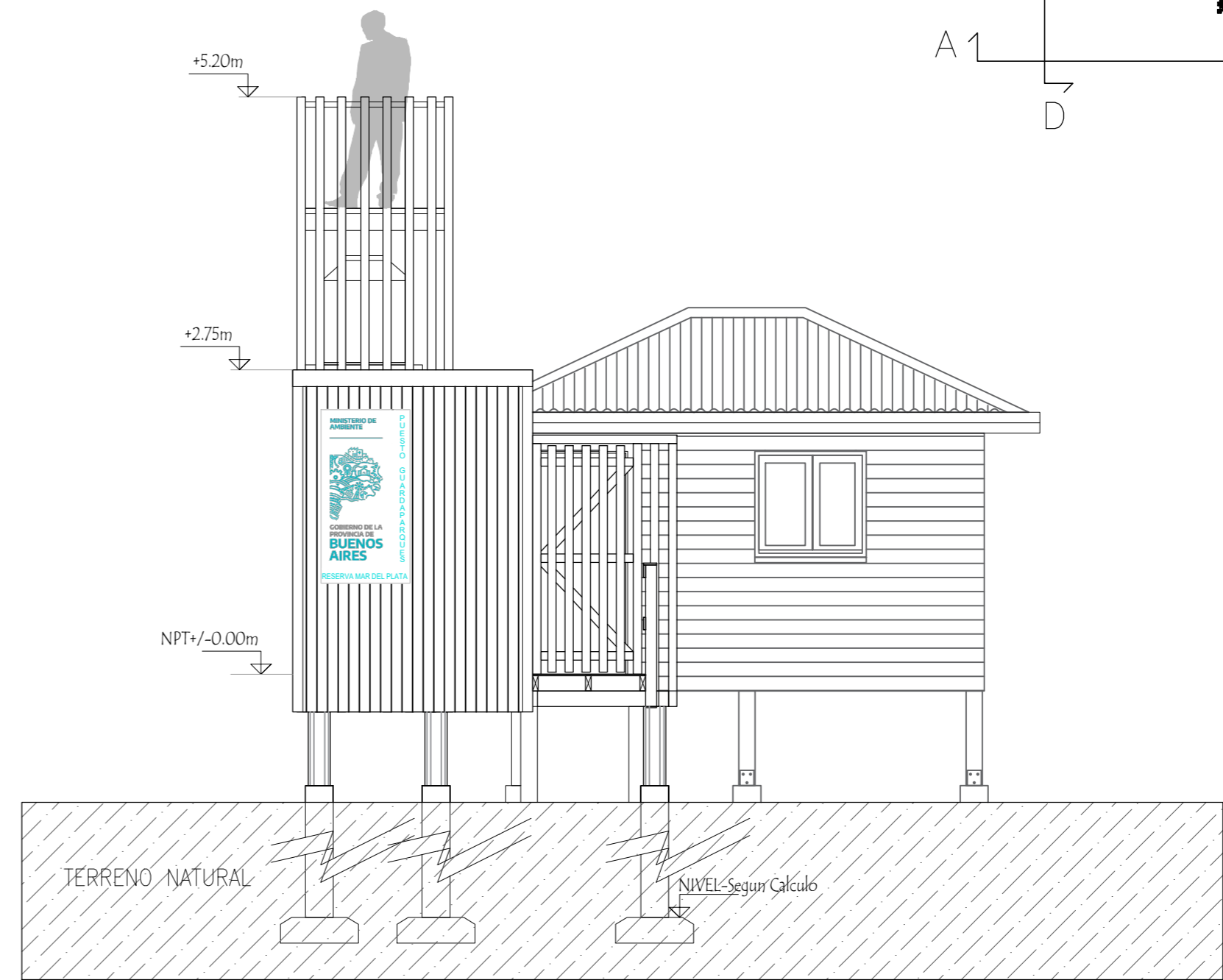


PLANTA DE BASES

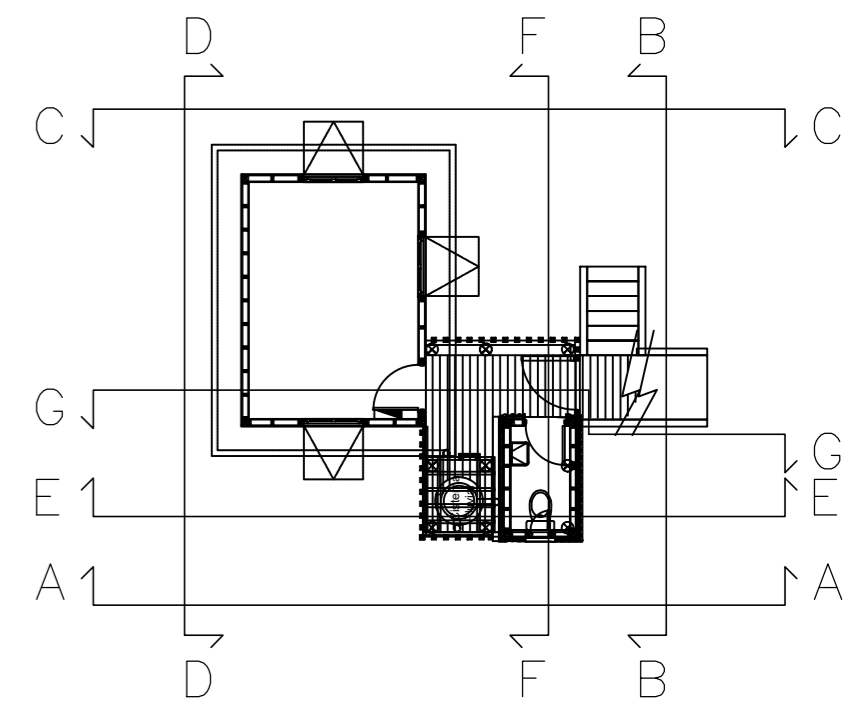
MINISTERIO DE AMBIENTE DE LA PROVINCIA DE BUENOS AIRES							
GOBIERNO DE LA PROVINCIA DE BUENOS AIRES							
<b>PROYECTO</b> MINISTERIO DE AMBIENTE DE LA PROVINCIA DE BUENOS AIRES  Proyecto PNUD ARG/22/008 - Programa de Fortalecimiento de la Política Ambiental de la Provincia de Buenos Aires		<b>OBRA</b> PUESTA EN VALOR DE LA RESERVA NATURAL PROVINCIAL DE MAR DEL PLATA  LOCALIDAD: MAR DEL PLATA PARTIDO: GRAL PUEYRREDON					
RESPONSABLE ESTUDIOS PREVIOS		<b>PLANO</b> PUESTO 1 - PLANTAS					
JEFE DE DEPARTAMENTO: H.L.		AREA: AREAS NATURALES PROTEGIDAS					
DIRECTOR TECNICO: A.S.		ESCALA: 1:50	<table border="1"> <tr> <td>N° PLANO</td> <td>TOTAL</td> </tr> <tr> <td>02</td> <td>12</td> </tr> </table>	N° PLANO	TOTAL	02	12
N° PLANO	TOTAL						
02	12						
DIRECTOR PROVINCIAL: G.T.		N° EXPEDIENTE: Proyecto PNUD					
N° GDEBA							



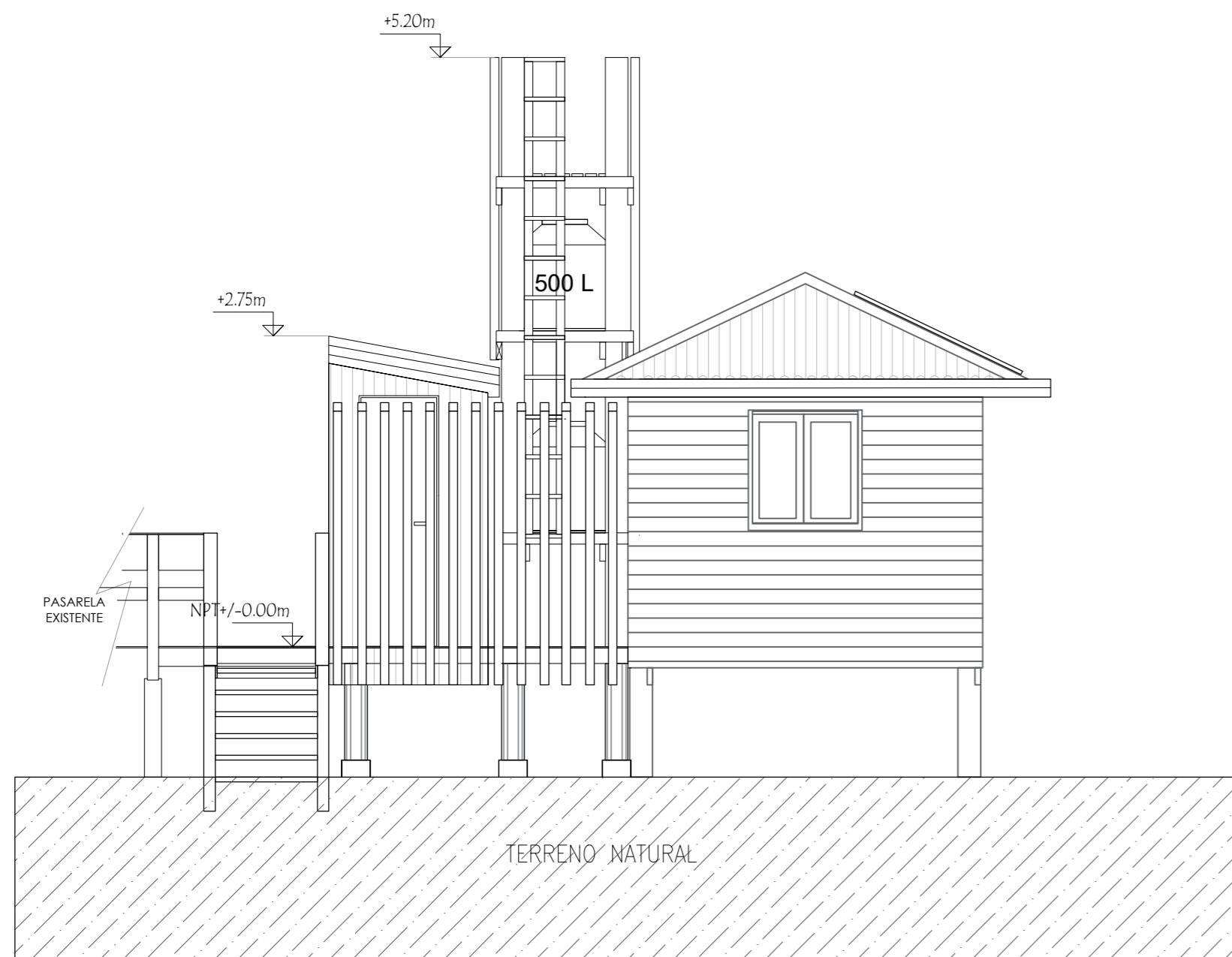
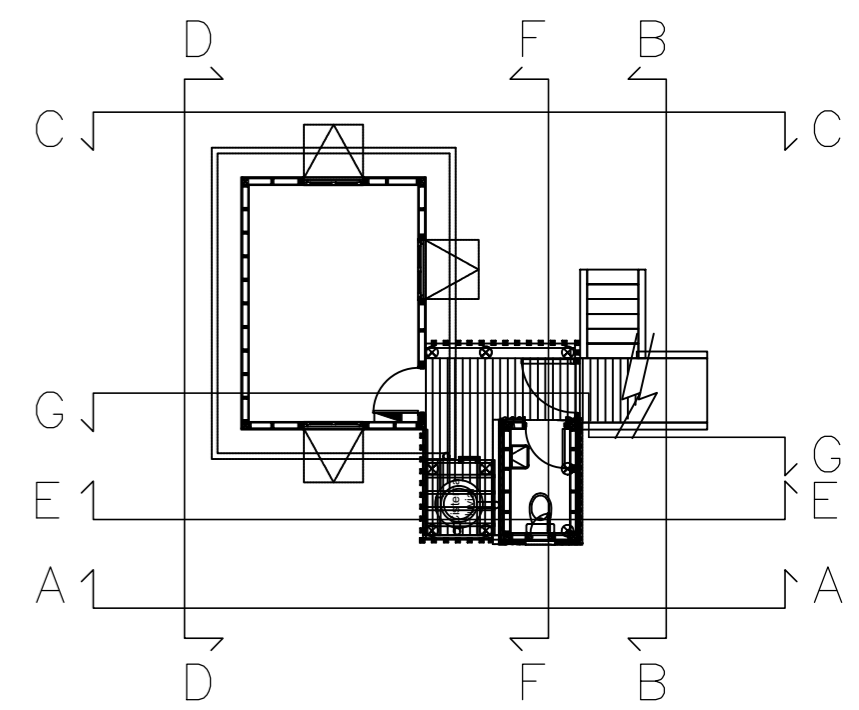
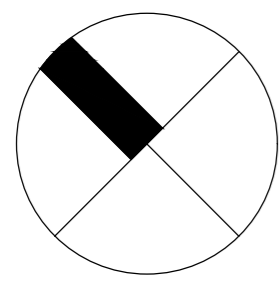
VISTA A-A



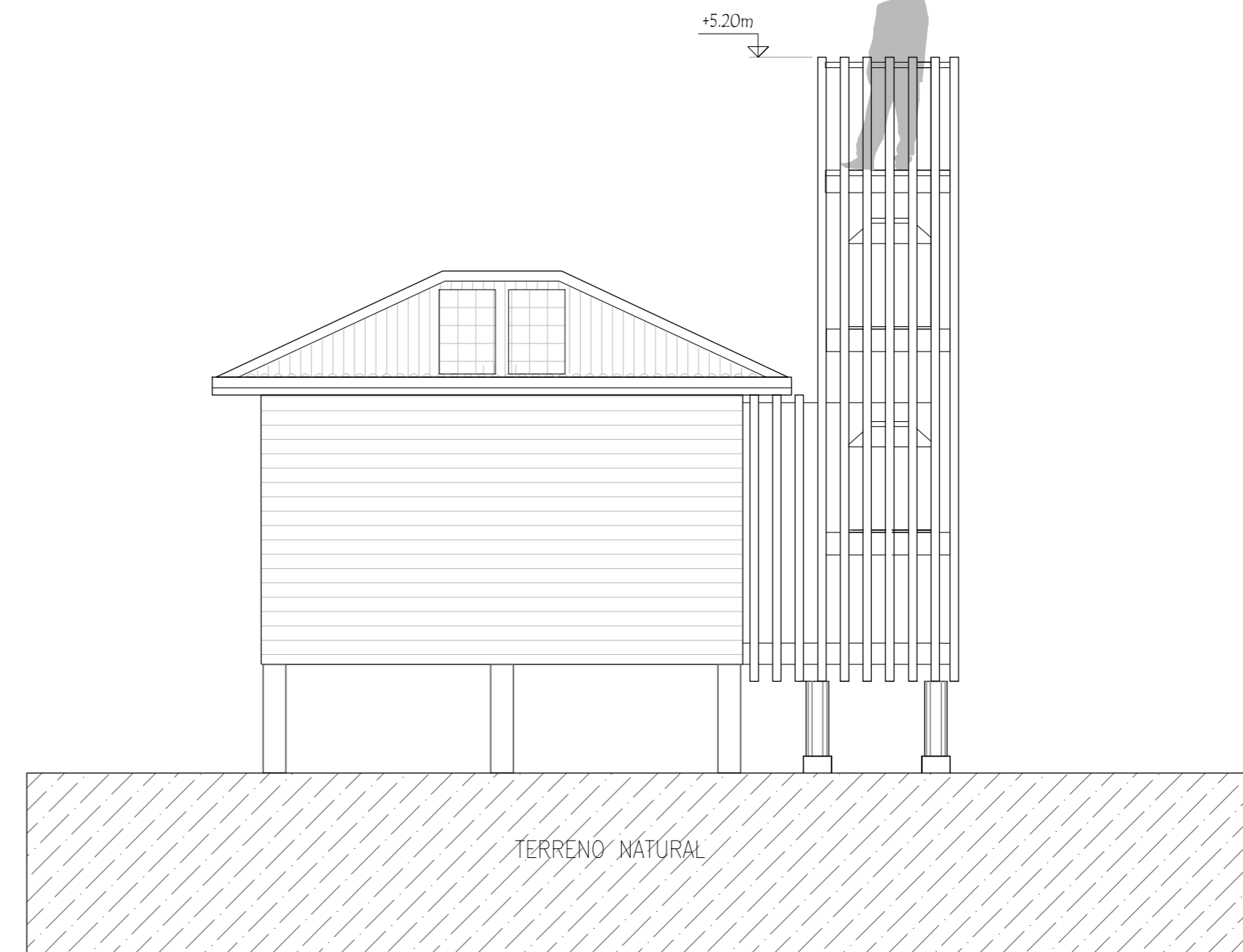
VISTA B-B



MINISTERIO DE AMBIENTE DE LA PROVINCIA DE BUENOS AIRES			
GOBIERNO DE LA PROVINCIA DE BUENOS AIRES			
<b>PROYECTO</b> MINISTERIO DE AMBIENTE DE LA PROVINCIA DE BUENOS AIRES  Proyecto PNUD ARG/22/008 - Programa de Fortalecimiento de la Política Ambiental de la Provincia de Buenos Aires	<b>OBRA</b> PUESTA EN VALOR DE LA RESERVA NATURAL PROVINCIAL DE MAR DEL PLATA  LOCALIDAD: MAR DEL PLATA PARTIDO: GRAL PUEYRREDON	<b>PLANO</b> PUESTO 1 - VISTAS	
RESPONSABLE ESTUDIOS PREVIOS:  JEFE DE DEPARTAMENTO: H.L. DIRECTOR TECNICO: A.S. DIRECTOR PROVINCIAL: G.T.	AREA: AREAS NATURALES PROTEGIDAS  ESCALA: 1:50  N° EXPEDIENTE: Proyecto PNUD	N° PLANO: 03	TOTAL: 12
N° GDEBA			

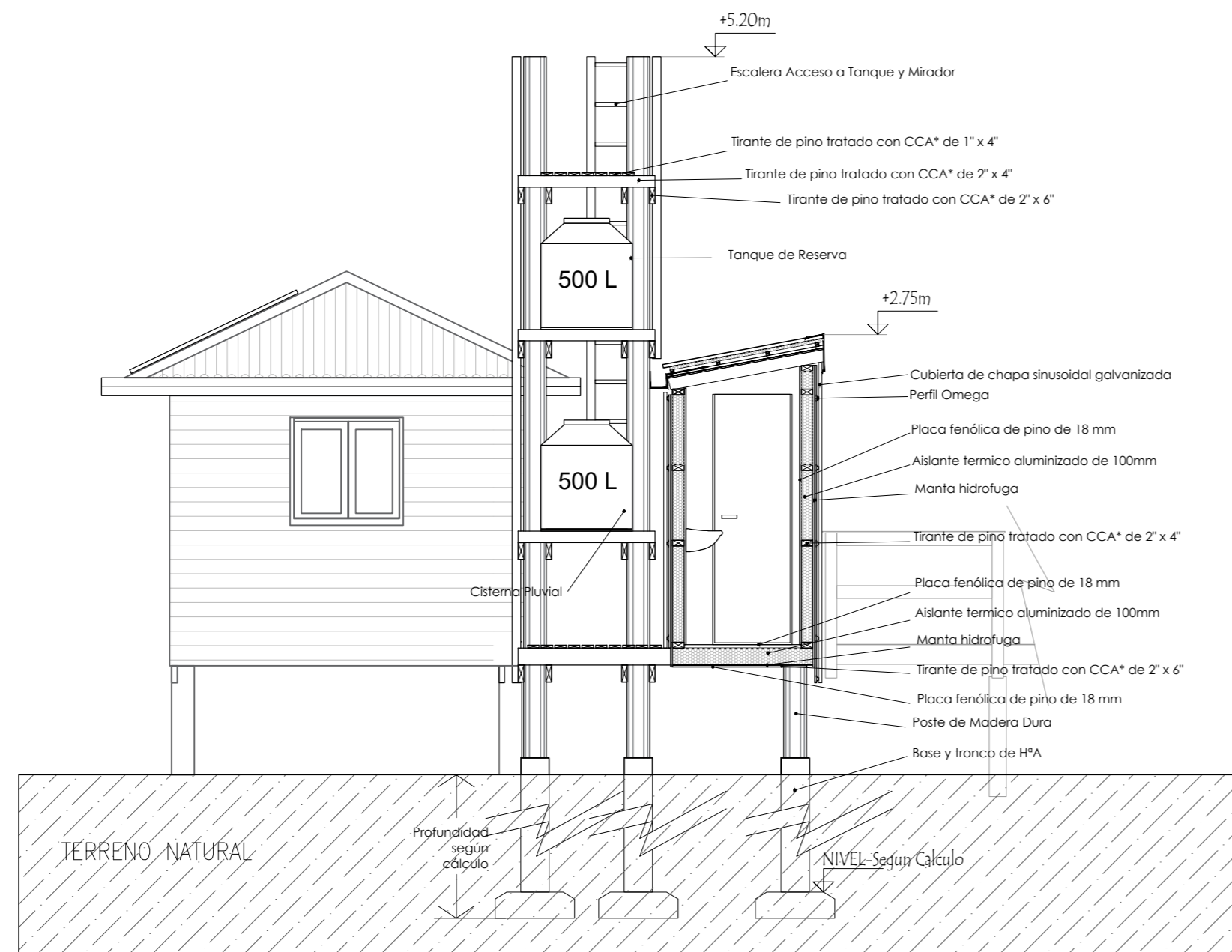
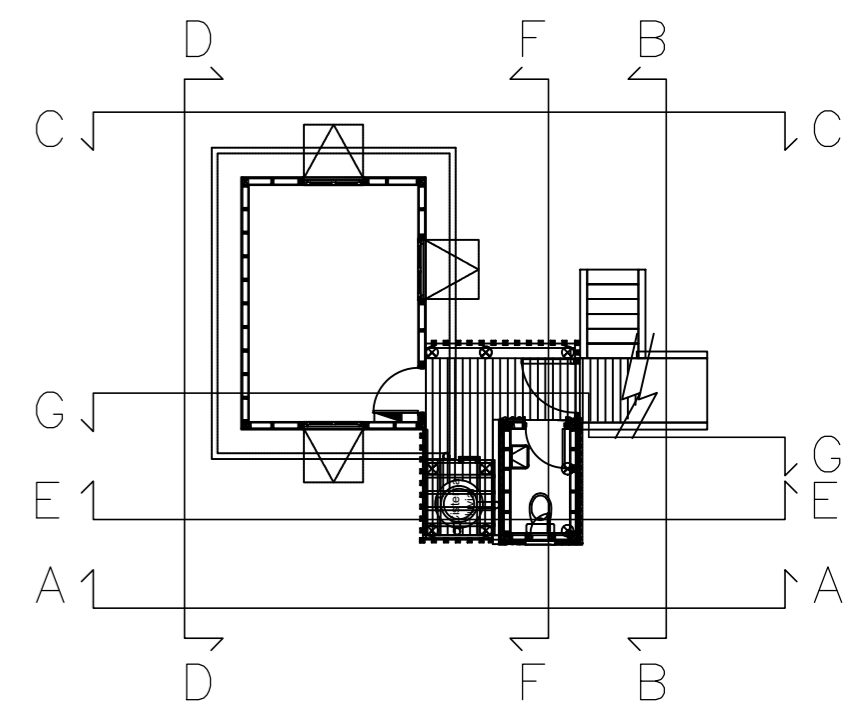
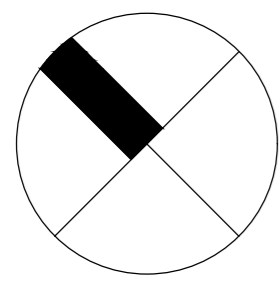


VISTA C-C

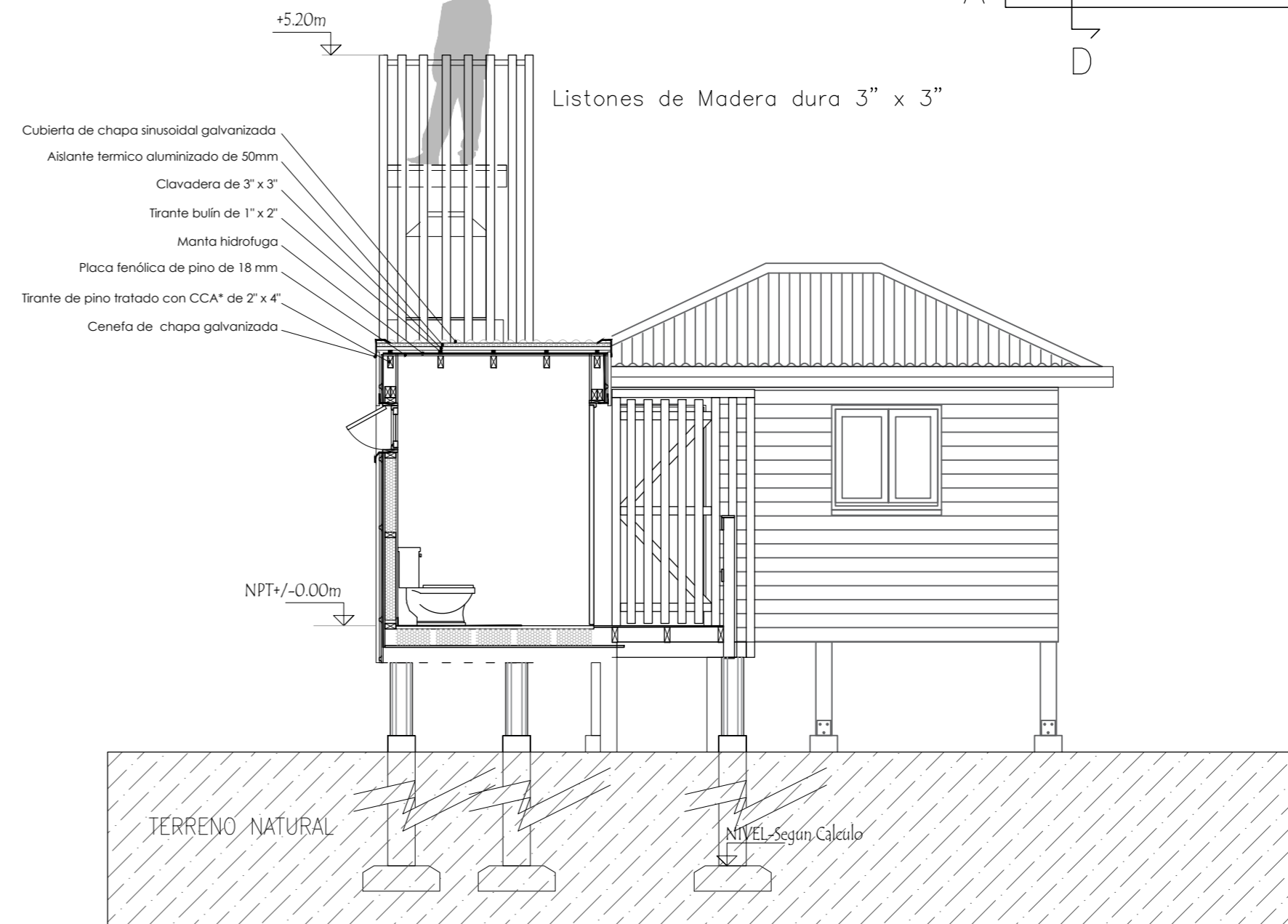


VISTA D-D

MINISTERIO DE AMBIENTE DE LA PROVINCIA DE BUENOS AIRES			
GOBIERNO DE LA PROVINCIA DE BUENOS AIRES			
<b>PROYECTO</b> MINISTERIO DE AMBIENTE DE LA PROVINCIA DE BUENOS AIRES  <small>Proyecto PNUD ARG/22/008 - Programa de Fortalecimiento de la Política Ambiental de la Provincia de Buenos Aires</small>		<b>OBRA</b> PUESTA EN VALOR DE LA RESERVA NATURAL PROVINCIAL DE MAR DEL PLATA  <small>LOCALIDAD: MAR DEL PLATA          PARTIDO: GRAL PUEYRRREDON</small>	
<small>RESPONSABLE ESTUDIOS PREVIOS</small>		<b>PLANO</b> PUESTO 1 - VISTAS	
<small>JEFE DE DEPARTAMENTO: H.L.</small>		<small>AREA: AREAS NATURALES PROTEGIDAS</small>	
<small>DIRECTOR TECNICO: A.S.</small>		<small>ESCALA</small> 1:50	<small>N° PLANO</small> 04 / <small>TOTAL</small> 12
<small>DIRECTOR PROVINCIAL: G.T.</small>		<small>N° EXPEDIENTE: Proyecto PNUD</small>	
<small>N° GDEBA</small>			

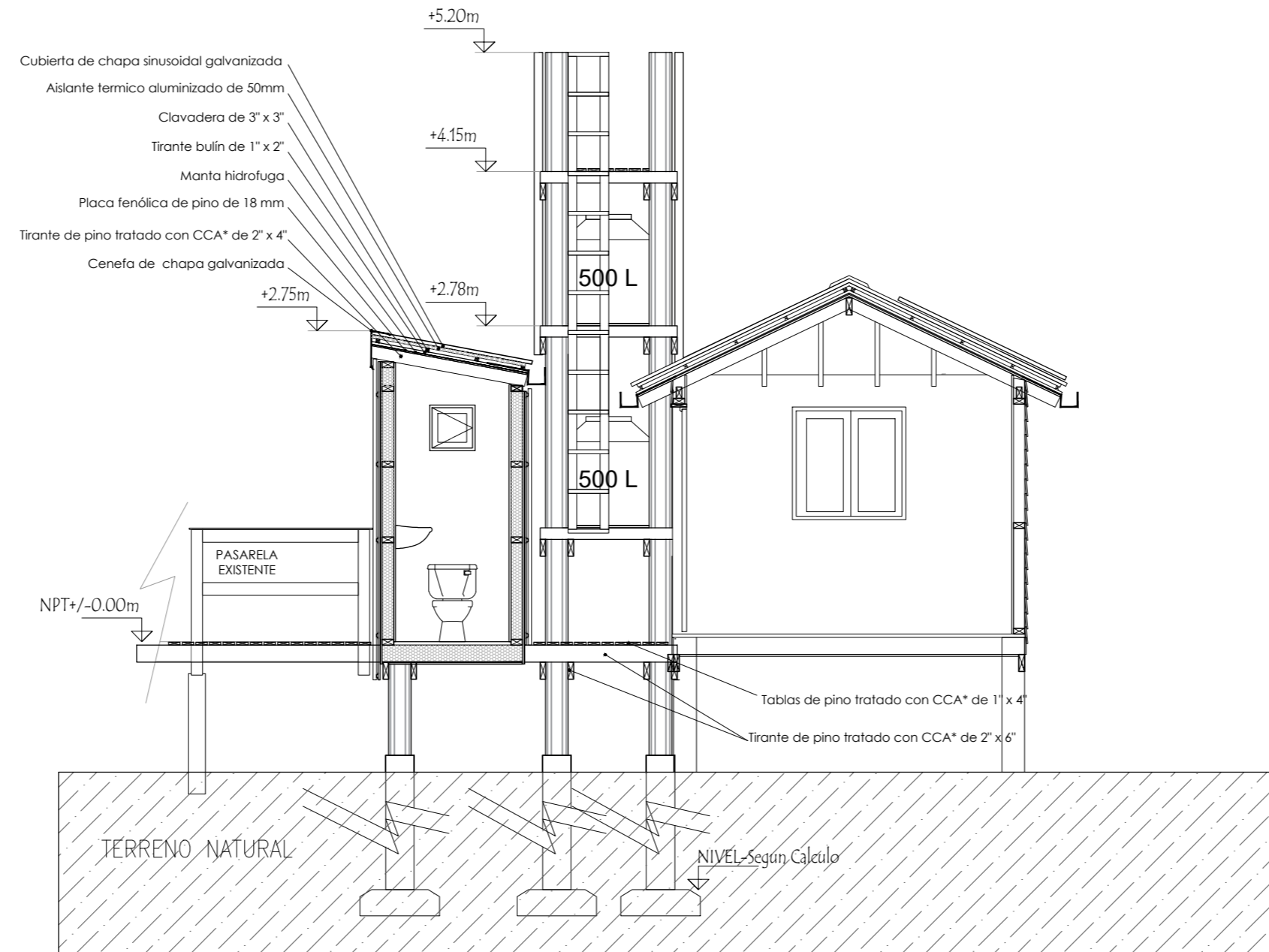
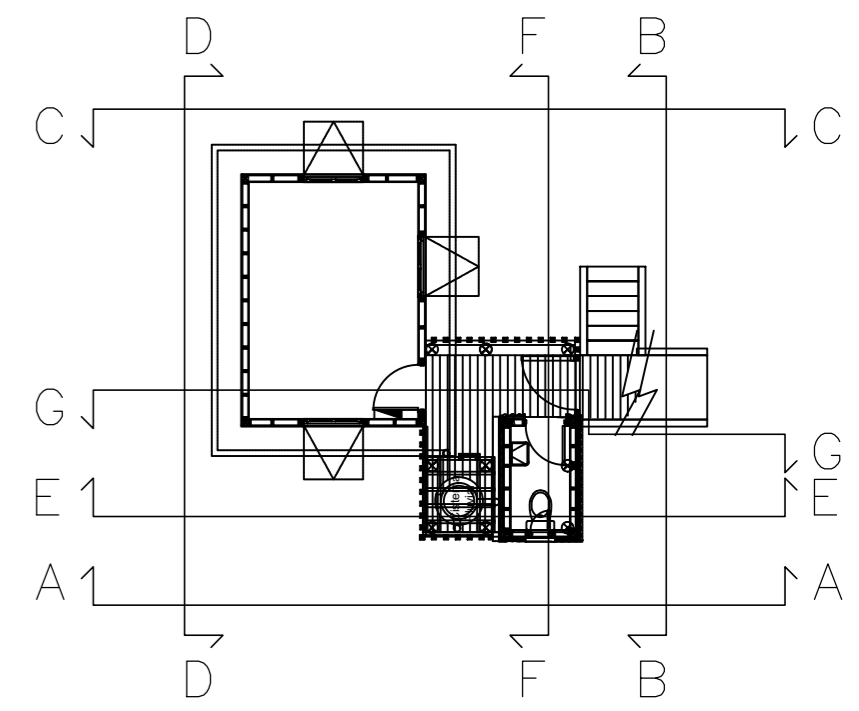
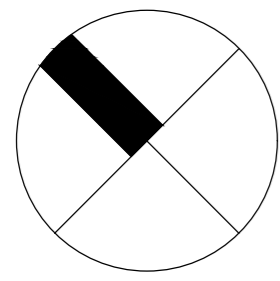


CORTE E-E



VISTA F-F

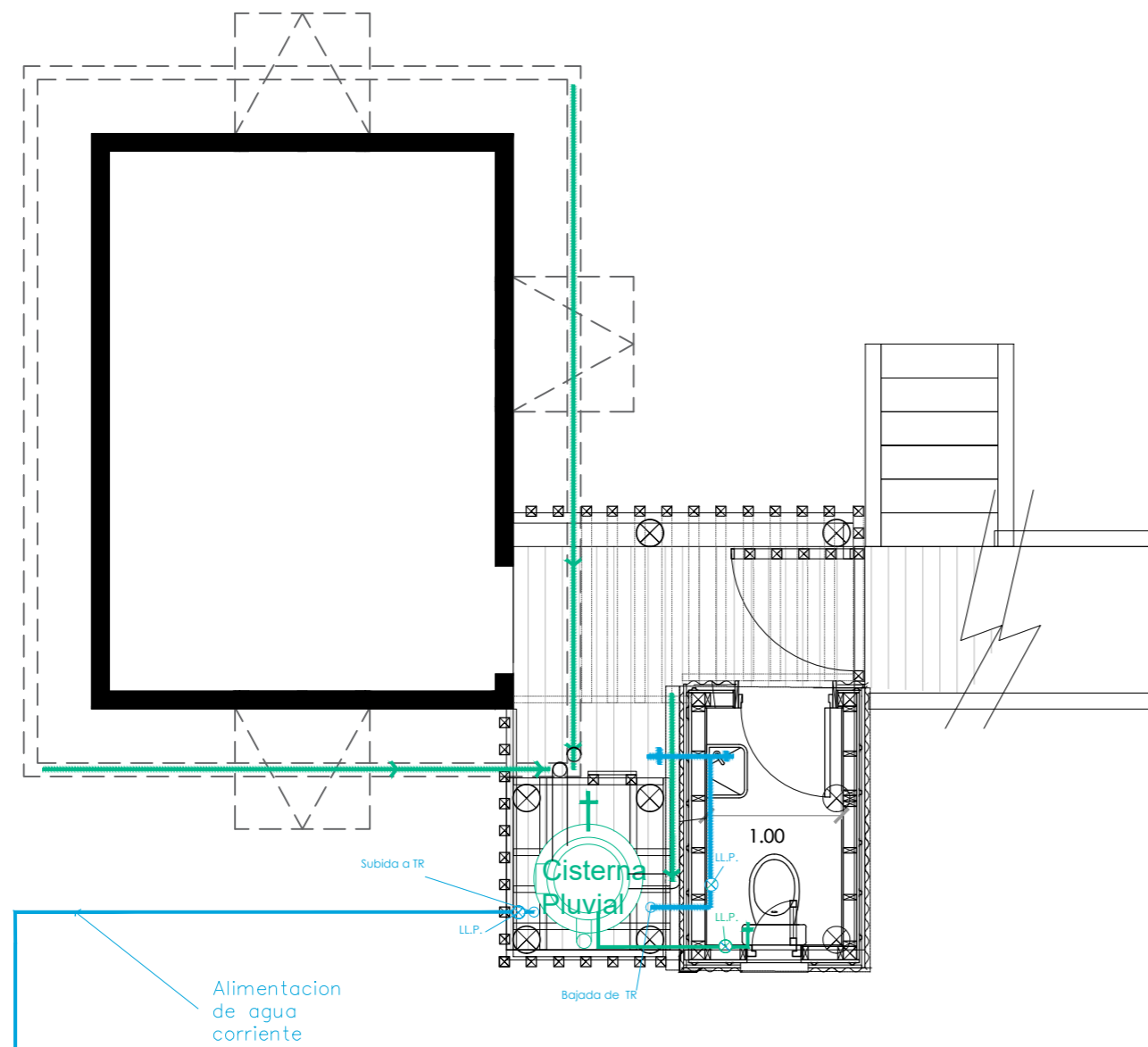
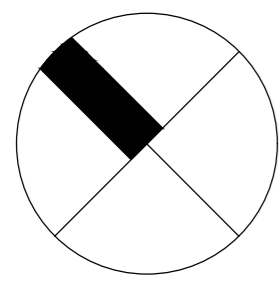
MINISTERIO DE AMBIENTE DE LA PROVINCIA DE BUENOS AIRES			
GOBIERNO DE LA PROVINCIA DE BUENOS AIRES			
<b>PROYECTO</b> MINISTERIO DE AMBIENTE DE LA PROVINCIA DE BUENOS AIRES  Proyecto PNUD ARG/22/008 - Programa de Fortalecimiento de la Política Ambiental de la Provincia de Buenos Aires		<b>OBRA</b> PUESTA EN VALOR DE LA RESERVA NATURAL PROVINCIAL DE MAR DEL PLATA  LOCALIDAD MAR DEL PLATA PARTIDO GRAL PUEYRRREDON	
RESPONSABLE ESTUDIOS PREVIOS		<b>PLANO</b> PUESTO 1 - CORTES	
JEFE DE DEPARTAMENTO: H.L.		AREA: AREAS NATURALES PROTEGIDAS	
DIRECTOR TECNICO: A.S.		ESCALA 1:50	N° PLANO 05 TOTAL 12
DIRECTOR PROVINCIAL: G.T.		N° EXPEDIENTE: Proyecto PNUD	
N° GDEBA			



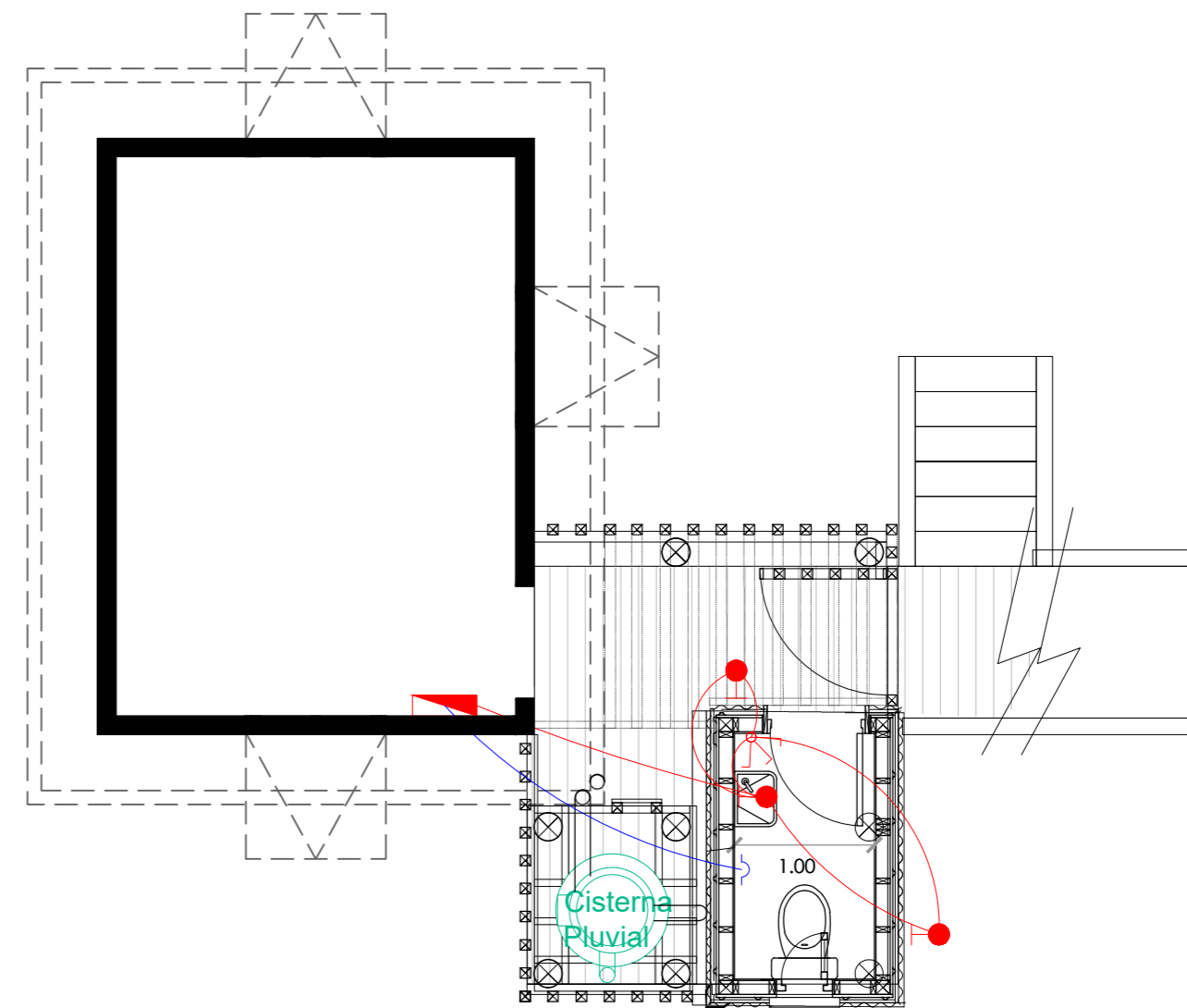
CORTE G-G

MURO EXISTENTE

MINISTERIO DE AMBIENTE DE LA PROVINCIA DE BUENOS AIRES							
GOBIERNO DE LA PROVINCIA DE BUENOS AIRES							
<b>PROYECTO</b> MINISTERIO DE AMBIENTE DE LA PROVINCIA DE BUENOS AIRES  <small>Proyecto PNUD ARG/22/008 - Programa de Fortalecimiento de la Política Ambiental de la Provincia de Buenos Aires</small>		<b>OBRA</b> PUESTA EN VALOR DE LA RESERVA NATURAL PROVINCIAL DE MAR DEL PLATA  <small>LOCALIDAD MAR DEL PLATA PARTIDO GRAL PUEYRRREDON</small>					
RESPONSABLE ESTUDIOS PREVIOS		<b>PLANO</b> PUESTO 1 - CORTES					
JEFE DE DEPARTAMENTO: H.L.		AREA: AREAS NATURALES PROTEGIDAS					
DIRECTOR TECNICO: A.S.		ESCALA 1:50	<table border="1" style="font-size: small;"> <tr> <td>N° PLANO</td> <td>TOTAL</td> </tr> <tr> <td style="text-align: center;">06</td> <td style="text-align: center;">12</td> </tr> </table>	N° PLANO	TOTAL	06	12
N° PLANO	TOTAL						
06	12						
DIRECTOR PROVINCIAL: G.T.		N° EXPEDIENTE: Proyecto PNUD					
N° GDEBA							



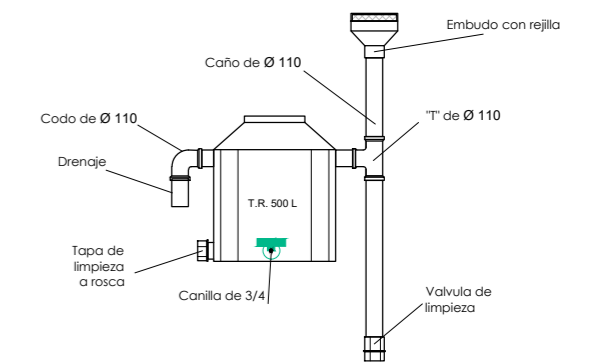
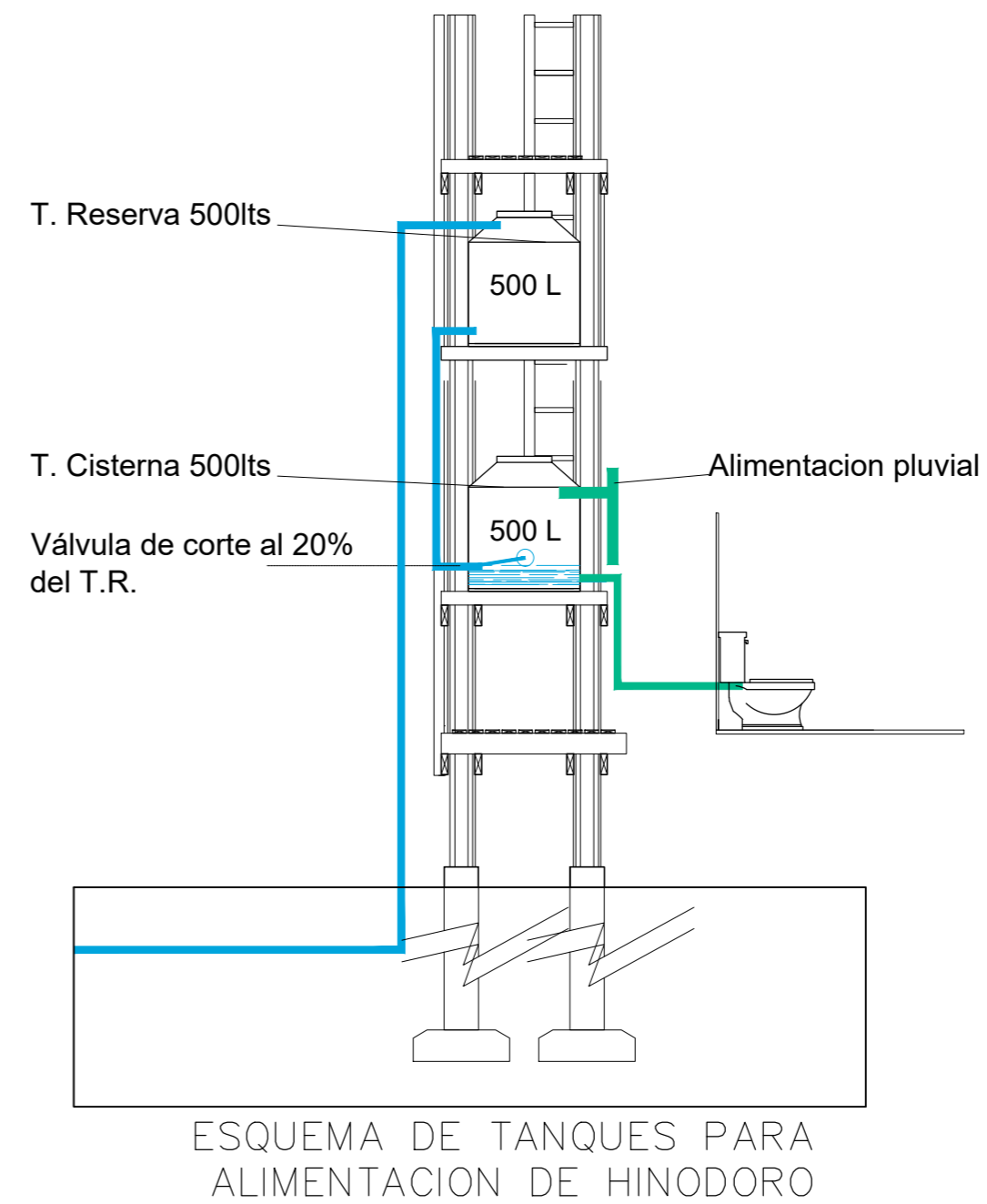
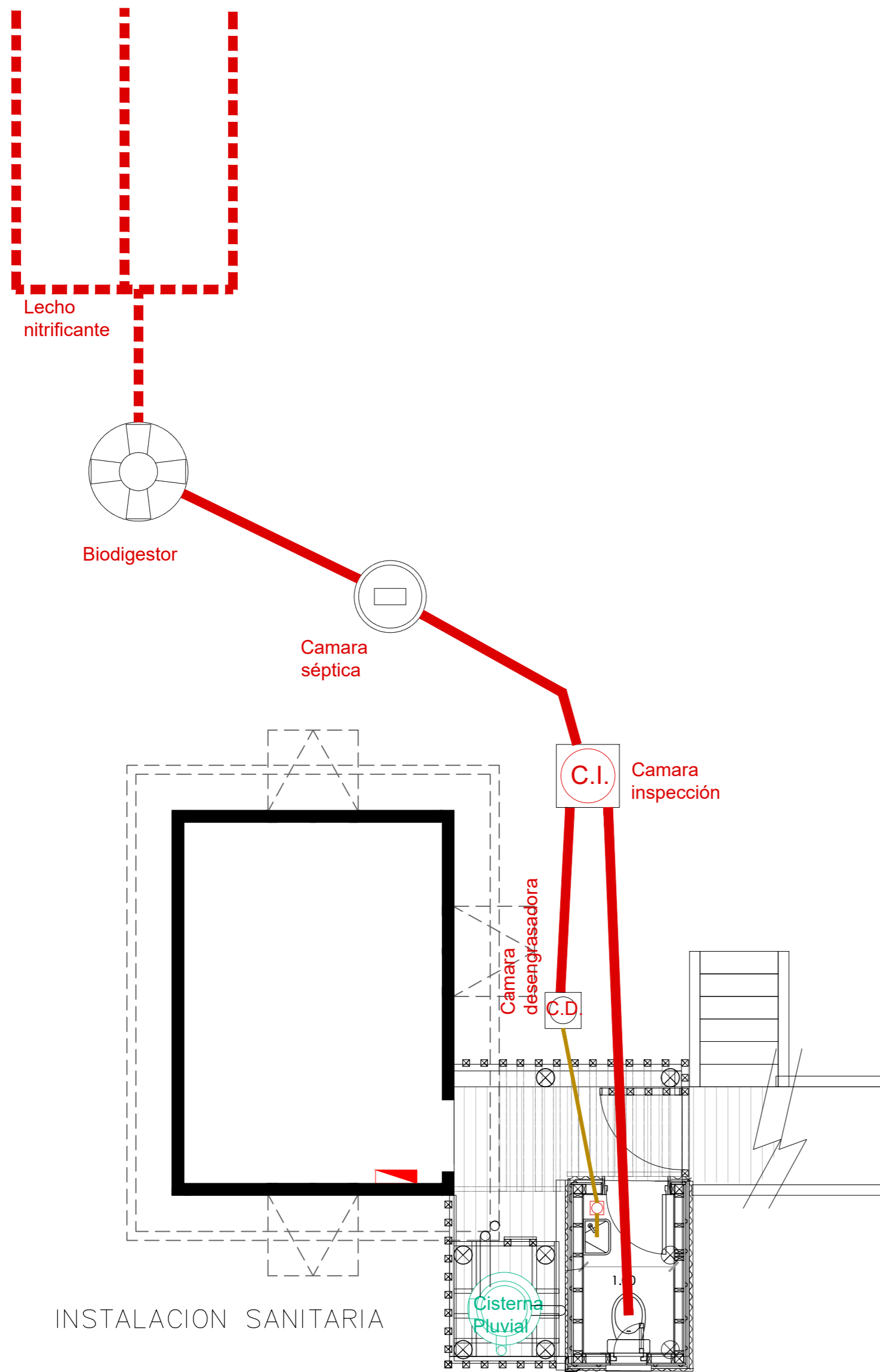
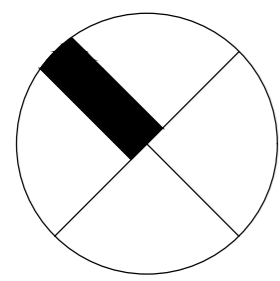
INSTALACION DE AGUA



INSTALACION ELECTRICA

 MURO EXISTENTE

MINISTERIO DE AMBIENTE DE LA PROVINCIA DE BUENOS AIRES							
GOBIERNO DE LA PROVINCIA DE BUENOS AIRES							
<b>PROYECTO</b> MINISTERIO DE AMBIENTE DE LA PROVINCIA DE BUENOS AIRES  Proyecto PNUD ARG/22/008 - Programa de Fortalecimiento de la Política Ambiental de la Provincia de Buenos Aires		<b>OBRA</b> PUESTA EN VALOR DE LA RESERVA NATURAL PROVINCIAL DE MAR DEL PLATA  LOCALIDAD MAR DEL PLATA PARTIDO GRAL PUEYRRREDON					
RESPONSABLE ESTUDIOS PREVIOS		<b>PLANO</b> PUESTO 1 - PLANTA INSTALACIONES					
JEFE DE DEPARTAMENTO: H.L.		AREA: AREAS NATURALES PROTEGIDAS					
DIRECTOR TECNICO: A.S.		ESCALA 1:50	<table border="1"> <tr> <td>N° PLANO</td> <td>TOTAL</td> </tr> <tr> <td>07</td> <td>12</td> </tr> </table>	N° PLANO	TOTAL	07	12
N° PLANO	TOTAL						
07	12						
DIRECTOR PROVINCIAL: G.T.		N° EXPEDIENTE: Proyecto PNUD					
N° GDEBA							

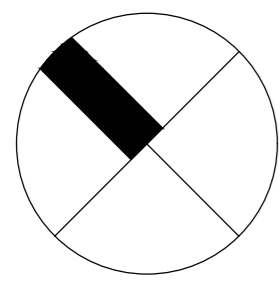


ESQUEMA DE FILTRADO PARA AGUA DE LLUVIA

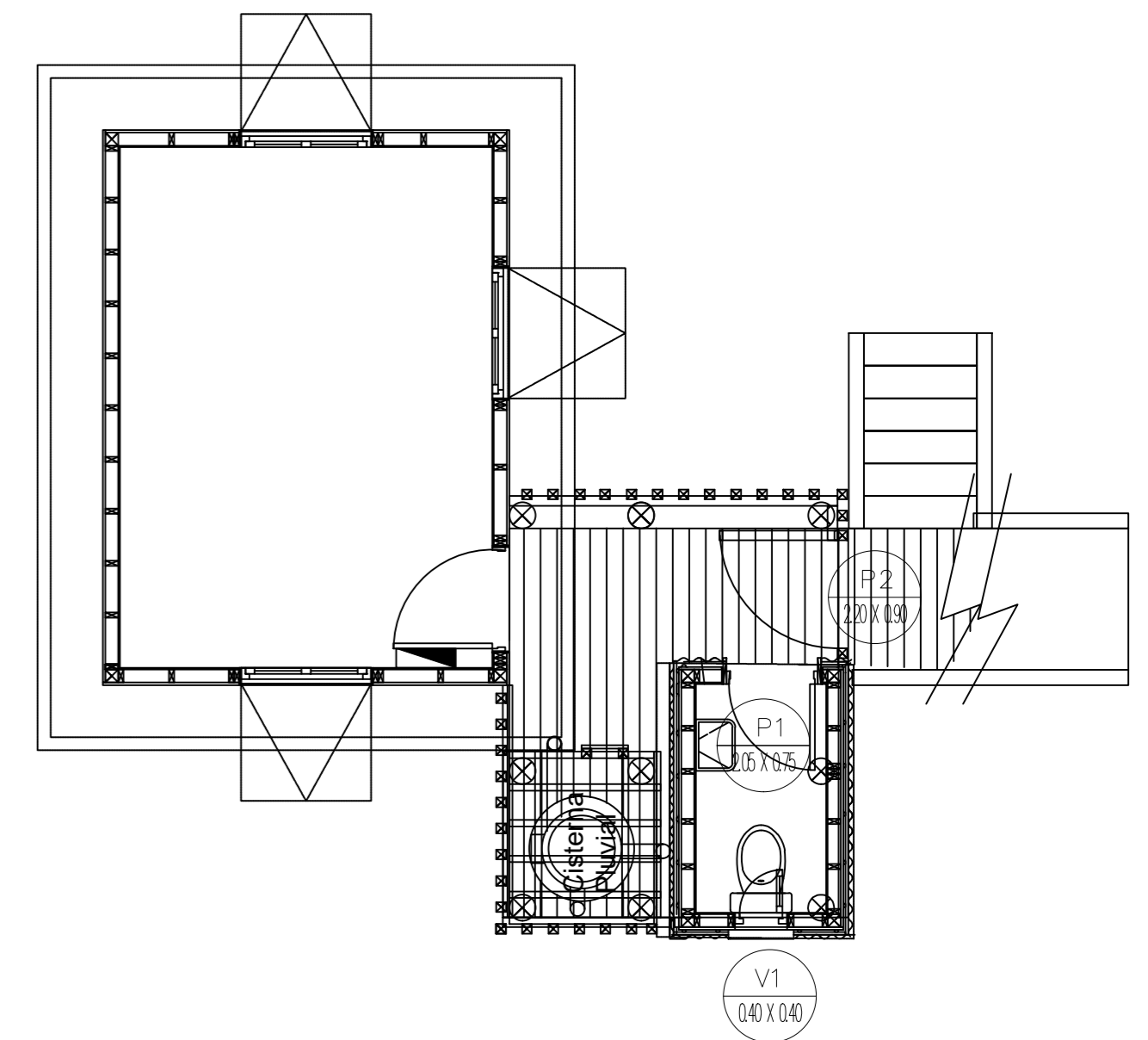
MURO EXISTENTE

MINISTERIO DE AMBIENTE DE LA PROVINCIA DE BUENOS AIRES			
GOBIERNO DE LA PROVINCIA DE BUENOS AIRES			
<b>PROYECTO</b> MINISTERIO DE AMBIENTE DE LA PROVINCIA DE BUENOS AIRES  Proyecto PNUD ARG/22/008 - Programa de Fortalecimiento de la Política Ambiental de la Provincia de Buenos Aires		<b>OBRA</b> PUESTA EN VALOR DE LA RESERVA NATURAL PROVINCIAL DE MAR DEL PLATA  LOCALIDAD: MAR DEL PLATA PARTIDO: GRAL PUEYRRREDON	
RESPONSABLE ESTUDIOS PREVIOS		<b>PLANO</b> PUESTO 1 - PLANTA INSTALACIONES	
JEFE DE DEPARTAMENTO: H.L.		AREA: AREAS NATURALES PROTEGIDAS	
DIRECTOR TECNICO: A.S.		ESCALA: 1:50	N° PLANO: 08 TOTAL: 12
DIRECTOR PROVINCIAL: G.T.		N° EXPEDIENTE: Proyecto PNUD	
N° GDEBA			





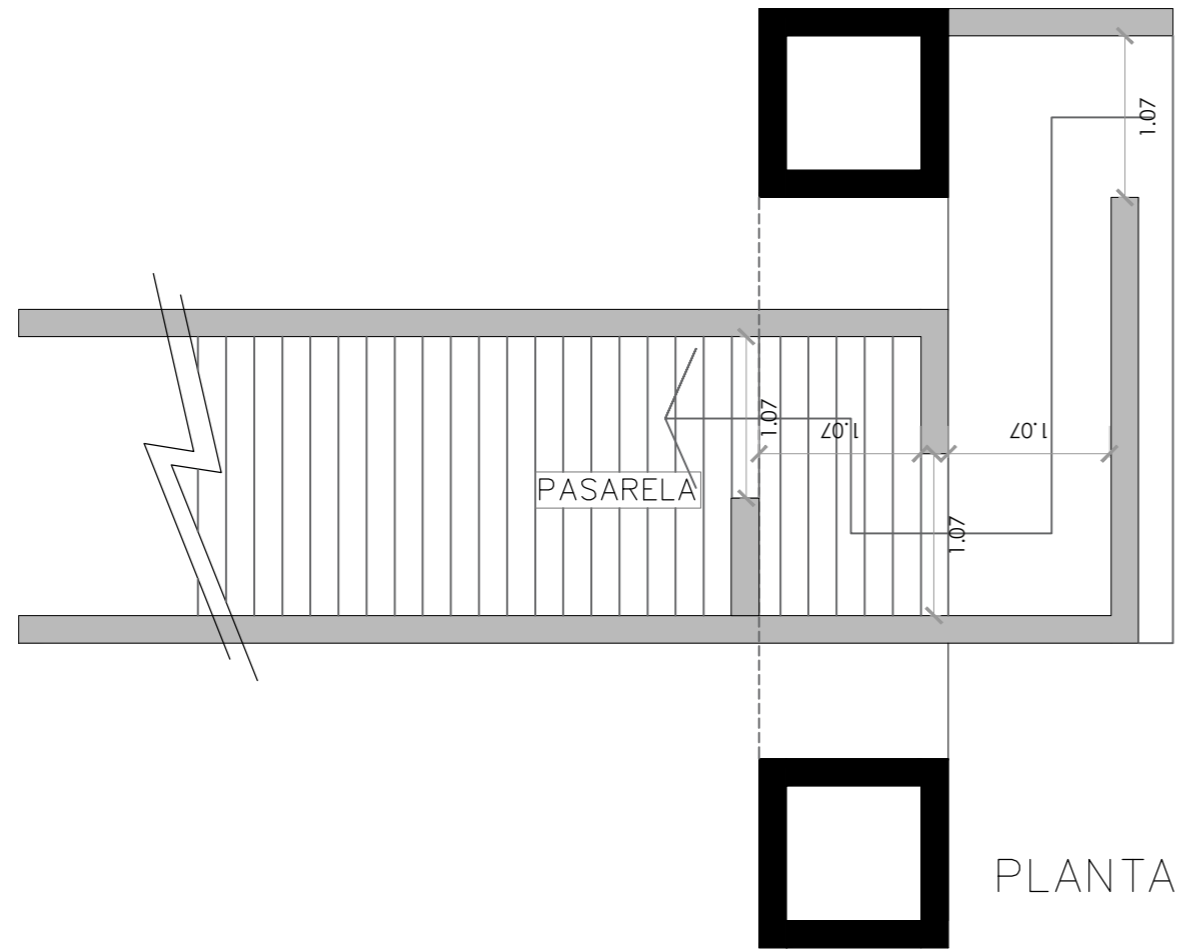
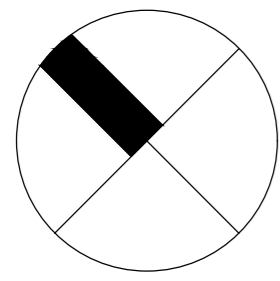
TIPOS	P1 2.05 X 0.75	V1 0.40 X 0.40	P2 2.20 X 0.90	
DISEÑO				
ESPECIFICACIONES	OBSERVACIONES	Puerta de abrir izquierda placa enchapada en cerdo morco de madera 10cm	Ventana de marco y hoja de cedro una hoja	Puerta de abrir derecha, listones de madera 3" x 3"
	CANTIDADES	1 (dos)	1 (una)	1 (uno)
	UBICACION	Puesto 1 salida a baño	Puesto 1 - Baño	Puesto Guardaparques - Ingreso
	VANO	(2.05x0.75m)	(0.40x0.40m)	(2.20x0.90m)



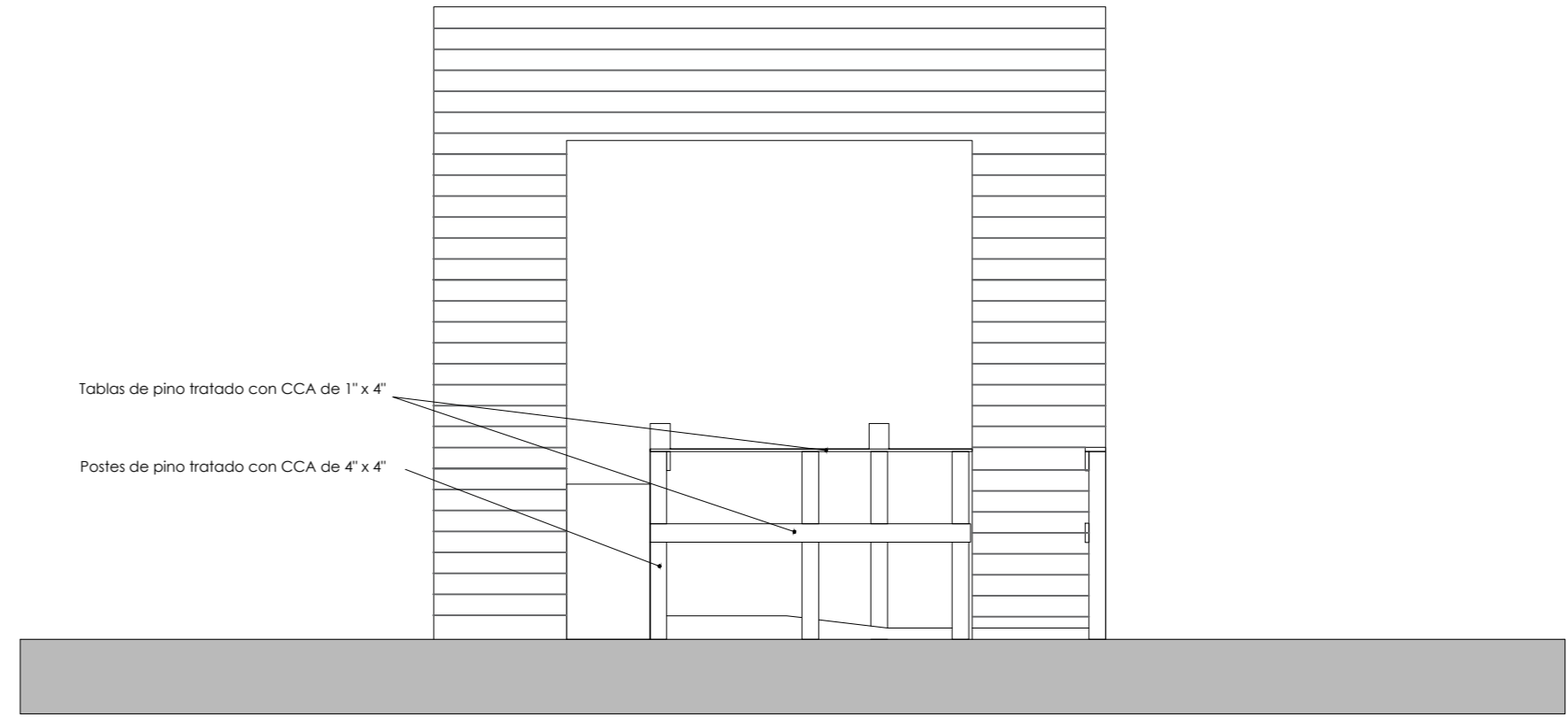
PLANILLA DE CARPINTERIA

MINISTERIO DE AMBIENTE DE LA PROVINCIA DE BUENOS AIRES	
GOBIERNO DE LA PROVINCIA DE BUENOS AIRES	
<b>PROYECTO</b> MINISTERIO DE AMBIENTE DE LA PROVINCIA DE BUENOS AIRES  <small>Proyecto PNUD ARG/22/008 - Programa de Fortalecimiento de la Política Ambiental de la Provincia de Buenos Aires</small>	<b>OBRA</b> PUESTA EN VALOR DE LA RESERVA NATURAL PROVINCIAL DE MAR DEL PLATA  <small>LOCALIDAD: MAR DEL PLATA PARTIDO: GRAL PUEYRRREDON</small>
RESPONSABLE ESTUDIOS PREVIOS	<b>PLANO</b> PUESTO 1 - PLANILLA DE CARPINTERIAS
JEFE DE DEPARTAMENTO: H.L.	AREA: AREAS NATURALES PROTEGIDAS
DIRECTOR TECNICO: A.S.	ESCALA: S/E
DIRECTOR PROVINCIAL: G.T.	N° EXPEDIENTE: Proyecto PNUD
N° GDEBA	N° PLANO: 09 TOTAL: 12





PLANTA



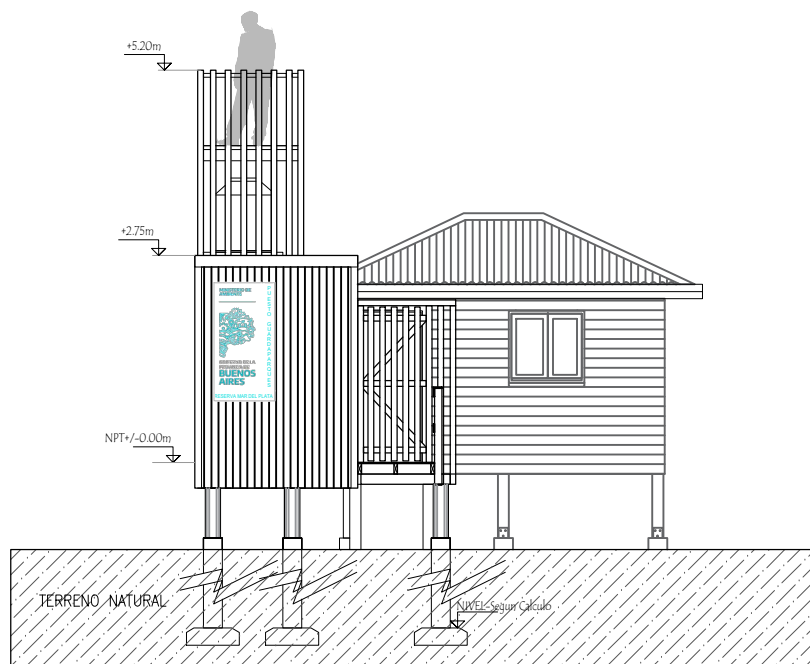
VISTA

 MURO EXISTENTE

MINISTERIO DE AMBIENTE DE LA PROVINCIA DE BUENOS AIRES							
GOBIERNO DE LA PROVINCIA DE BUENOS AIRES							
<b>PROYECTO</b> MINISTERIO DE AMBIENTE DE LA PROVINCIA DE BUENOS AIRES  <small>Proyecto PNUD ARG/22/008 - Programa de Fortalecimiento de la Política Ambiental de la Provincia de Buenos Aires</small>		<b>OBRA</b> PUESTA EN VALOR DE LA RESERVA NATURAL PROVINCIAL DE MAR DEL PLATA  <small>LOCALIDAD MAR DEL PLATA PARTIDO GRAL PUEYRRREDON</small>					
RESPONSABLE ESTUDIOS PREVIOS		<b>PLANO</b> PUESTO 1 - REDUCTOR DE BICICLETAS EN ACCESOS					
JEFE DE DEPARTAMENTO: H.L.		AREA: AREAS NATURALES PROTEGIDAS					
DIRECTOR TECNICO: A.S.		ESCALA 1:50	<table border="1"> <tr> <td>N° PLANO</td> <td>TOTAL</td> </tr> <tr> <td>11</td> <td>12</td> </tr> </table>	N° PLANO	TOTAL	11	12
N° PLANO	TOTAL						
11	12						
DIRECTOR PROVINCIAL: G.T.		N° EXPEDIENTE: Proyecto PNUD					
N° GDEBA							



MODELO Y DIMENSIONES



ESQUEMA DE UBICACION

DESCRIPCION TECNICA

\_Bastidor de estructura metálica  
 \_chapa hierro galvanizado N° 22  
 \_Gráfica, ejecutada por sistema de impresión electrostática  
 ScotchPrint de 3M (o equivalente) en vinilo 8640-4 milésimas de pulgada de espesor, con adhesivo Controltac plus, protección vinilo - lustre 2 milésimas de pulgada de espesor con adhesivo plus transparente - tintas y concentrados de 3M (o equivalentes).

MINISTERIO DE AMBIENTE DE LA PROVINCIA DE BUENOS AIRES							
GOBIERNO DE LA PROVINCIA DE BUENOS AIRES							
<b>PROYECTO</b> MINISTERIO DE AMBIENTE DE LA PROVINCIA DE BUENOS AIRES  <small>Proyecto PNUD ARG/22/008 - Programa de Fortalecimiento de la Política Ambiental de la Provincia de Buenos Aires</small>		<b>OBRA</b> PUESTA EN VALOR DE LA RESERVA NATURAL PROVINCIAL DE MAR DEL PLATA					
<b>RESPONSABLE ESTUDIOS PREVIOS</b>		<b>LOCALIDAD</b> MAR DEL PLATA <b>PARTIDO</b> GRAL PUEYRRREDON					
<b>JEFE DE DEPARTAMENTO:</b> H.L.		<b>PLANO</b> PUESTO 1 - CARTEL GUARDAPARQUES					
<b>DIRECTOR TECNICO:</b> A.S.		<b>AREA:</b> AREAS NATURALES PROTEGIDAS					
<b>DIRECTOR PROVINCIAL:</b> G.T.		<b>ESCALA</b> S/E	<table border="1"> <tr> <td><b>N° PLANO</b></td> <td><b>TOTAL</b></td> </tr> <tr> <td>12</td> <td>12</td> </tr> </table>	<b>N° PLANO</b>	<b>TOTAL</b>	12	12
<b>N° PLANO</b>	<b>TOTAL</b>						
12	12						
<b>N° GDEBA</b>		<b>N° EXPEDIENTE:</b> Proyecto PNUD					



GOBIERNO DE LA PROVINCIA DE BUENOS AIRES  
2023 - Año de la democracia Argentina

**Hoja Adicional de Firmas**  
**Plano Importado**

**Número:**

**Referencia:** Planos - Obra Puesta en Valor de Reserva Puerto Mar del Plata - Proyecto PNUD  
ARG/22/008

---

El documento fue importado por el sistema GEDO con un total de 12 pagina/s.